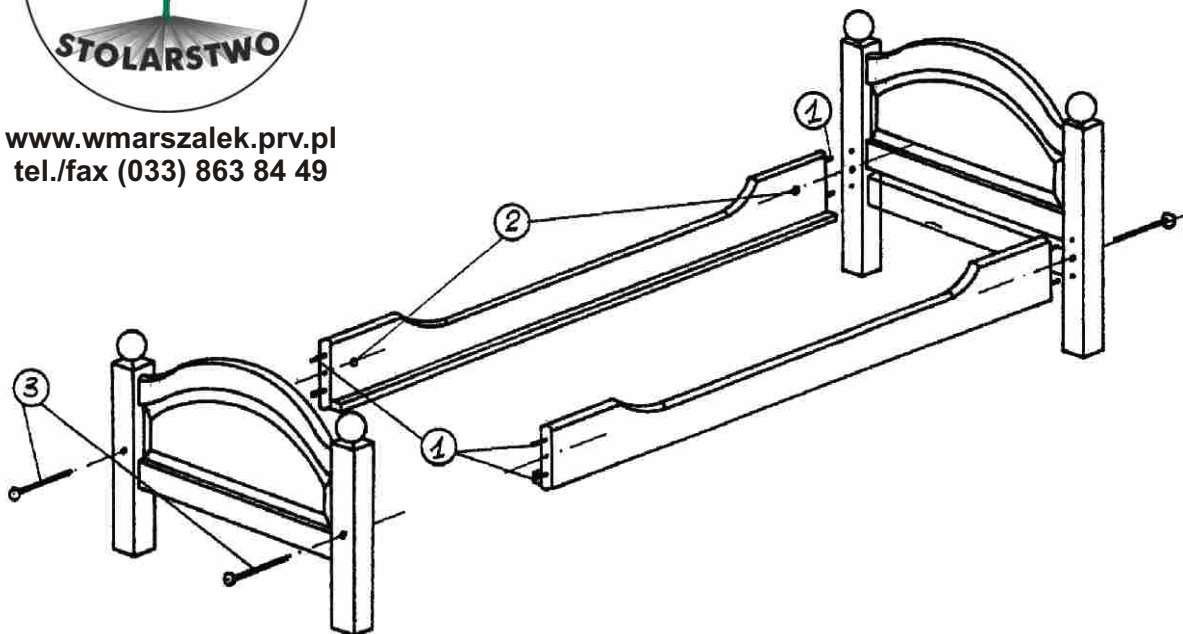




Instrukcja montażu Łóżko pojedyncze "Alicja"

www.wmarszalek.prv.pl
tel./fax (033) 863 84 49



1. Wbić kołki bukowe w otwory bokówek łóżka „1” jak na rys. 8szt./kpl., wsunąć młoteczki śrub „2” w bokówki łóżka 4szt./kpl. i śrubami „3” skrócić bokówki ze szczytami łóżka.
2. Rozłożyć wkład pod materac „4” taśmą do góry „5”, napiąć na całej długości i przykręcić wkrętami „6” typ: unix 30x6 - 6 szt./kpl. do bocznych listew łóżka.

