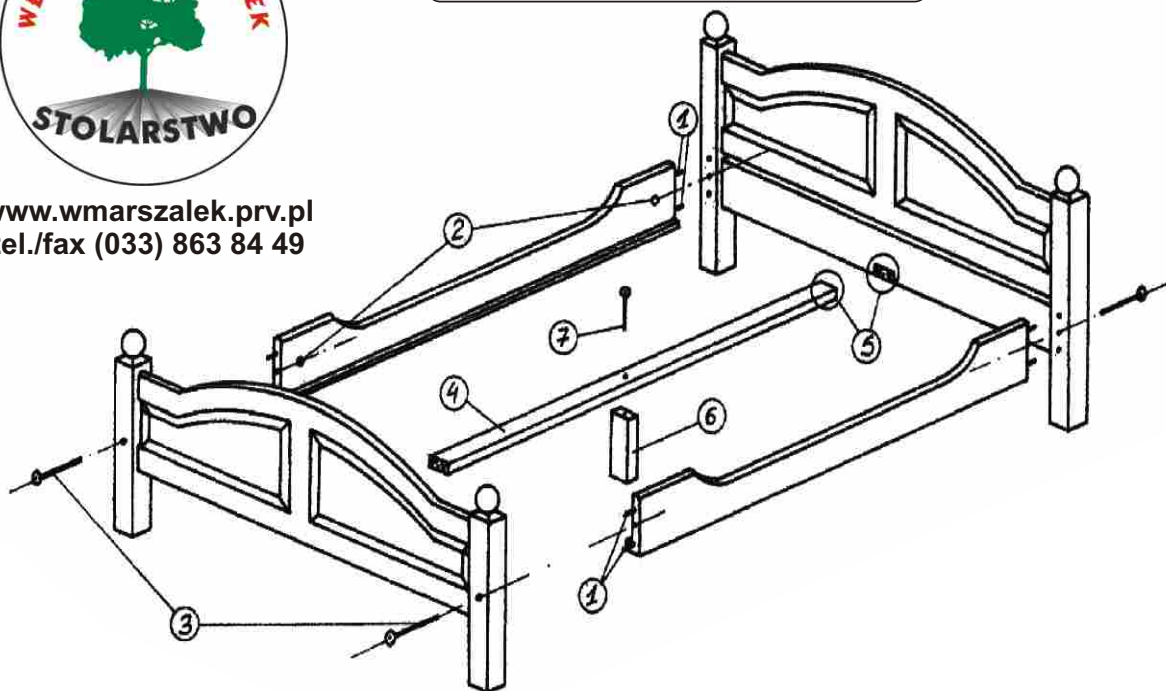




www.wmarszalek.prv.pl
tel./fax (033) 863 84 49

Instrukcja montażu Łóżko podwójne "Alicja"



1. Wbić kołki bukowe w otwory bokówek łóżka „1” jak na rys. 8szt./kpl., wsunąć młoteczki śrub „2” w bokówki łóżka 4szt./kpl. i śrubami „3” skrócić bokówki ze szczytami łóżka.
2. Włożyć listwę wzmacniającą „4” biegnącą środkiem łóżka w otwory zaczepów „5”.
3. Do listwy wzmacniającej „4” przykręcić wkrętem „7” typ: unix 50x5, klocek podporowy „6”.
4. Rozłożyć wkład pod materac „8” taśmą do góry „9”, napiąć na całej długości i przykręcić wkrętami „10” typ: unix 30x4 - 6szt./kpl. do bocznych listew łóżka.

