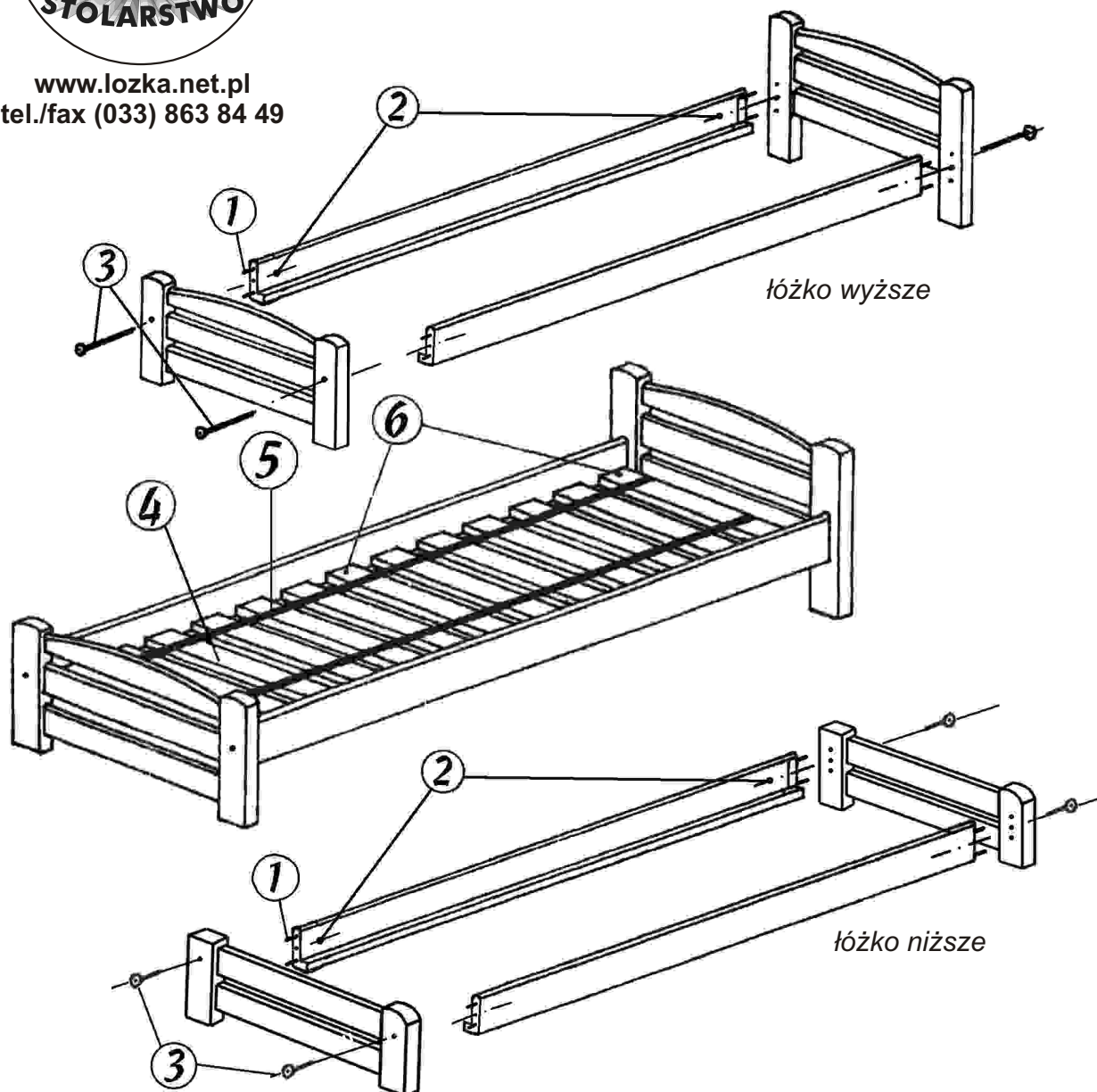




www.lozka.net.pl
tel./fax (033) 863 84 49

Instrukcja montażu Łóżko dwupoziomowe "Marcin" wym. góra-90x200, dół-80x190 wraz z szufladami



1. Wbić kołki bukowe w otwory bokówek łóżka „1” jak na rys. (16szt./kpl.), wsunąć młoteczki śrub „2” w bokówki łóżka (8szt./kpl.) i śrubami „3” skrócić bokówki ze szczytami łóżka. Następnie nałożyć na śruby zaślepki maskujące z tworzywa sztucznego.
2. Rozłożyć wkład pod materac „4”, tasiemką do góry „5” i przykręcić wkretami „6” typ: unix 30x4 (12szt./kpl.)
3. Te same czynności (punkt 1-3) powtórzyć przy montażu łóżka niższego
4. Po włożeniu materacy do łóżka, wjechać niższym łóżkiem pod wyższe
5. Następnie skrócić dwie małe szuflady i wjechać nimi pod niższe łóżko